



YTC5501-100 回路电阻测试仪

用户操作手册

尊敬的顾客

感谢您使用本公司 YTC5501-100 回路电阻测试仪。在您初次使用该仪器前，请您详细地阅读本使用说明书，将可帮助您熟练地使用本仪器。



我们的宗旨是不断地改进和完善公司的产品，因此您所使用的仪器可能与使用说明书有少许的差别。如果有改动的话，我们会用附页方式告知，敬请谅解！您有不清楚之处，请与公司售后服务部联络，我们定会满足您的要求。



由于输入输出端子、测试柱等均有可能带电压，您在插拔测试线、电源插座时，会产生电火花，小心电击，避免触电危险，注意人身安全！

◆ 慎重保证

本公司生产的产品，在发货之日起三个月内，如产品出现缺陷，实行包换。一年（包括一年）内如产品出现缺陷，实行免费维修。一年以上如产品出现缺陷，实行有偿终身维修。如有合同约定的除外。

◆ 安全要求

请阅读下列安全注意事项，以免人身伤害，并防止本产品或与其相连接的任何其它产品受到损坏。为了避免可能发生的危险，本产品只可在规定的范围内使用。

只有合格的技术人员才可执行维修。

—防止火灾或人身伤害

使用适当的电源线。只可使用本产品专用、并且符合本产品规格的电源线。

正确地连接和断开。当测试导线与带电端子连接时，请勿随意连接或断开测试导线。

产品接地。本产品除通过电源线接地导线接地外，产品外壳的接地柱必须接地。为了防止电击，接地导体必须与地面相连。在与本产品输入或输出终端连接前，应确保本产品已正确接地。

注意所有终端的额定值。为了防止火灾或电击危险，请注意本产品的所有额定值和标记。在对本产品进行连接之前，请阅读本产品使用说明书，以便进一步了解有关额定值的信息。

• **请勿在无仪器盖板时操作。**如盖板或面板已卸下，请勿操作本产品。

使用适当的保险丝。 只可使用符合本产品规定类型和额定值的保险丝。

避免接触裸露电路和带电金属。 产品有电时，请勿触摸裸露的接点和部位。

在有可疑的故障时，请勿操作。 如怀疑本产品有损坏，请本公司维修人员进行检查，切勿继续操作。

请勿在潮湿环境下操作。

请勿在易爆环境中操作。

保持产品表面清洁和干燥。

一安全术语

警告： 警告字句指出可能造成人身伤亡的状况或做法。

小心： 小心字句指出可能造成本产品或其它财产损坏的状况或做法。

目 录

一、产品概述	6
二、用 途	6
三、性能特点	6
四、技术指标	7
五、面板结构	7
六、工作原理	8
七、操作方法	8
八、故障现象及排除.....	9
九、随机附件	9
十、保养与维修	10
十一、注意事项.....	10
附录一：接触电阻基本知识	
附录二：断路器导电回路电阻标准参考值	

一、产品概述

目前，电力系统中普遍采用常规的 QJ44 型双臂直流电桥测量变压器线圈的直流电阻、高压断路器的回路电阻，而这类电桥的测试电流仅为 mA 级，难以发现变压器线圈导电回路导体截面积减少的缺陷。在测量高压开关导电回路的回路电阻时，由于受到油膜和动静触点间氧化层的影响，测量的电阻值偏大若干倍，掩盖了真实的回路电阻值。因此，电力部标准 SD301-88《交流 500KV 电气设备交接和预防性试验规程》和新版《电气设备预防性试验规程》对断路器、隔离开关回路电阻的测量电流作出不小于 100A 的规定，以确保测量的准确度。

YTC5501-100 回路电阻测试仪是根据中华人民共和国最新电力执行标准 DL/T845.4-2004，采用高频开关电源技术和数字电路技术相结合设计而成。它适用于开关控制设备回路电阻的测量。其测试电流采用国家标准推荐的直流 100A。可在电流 100A 的情况下直接测得回路电阻，并用数字显示出来。该仪器测量准确、性能稳定，符合电力、供电部门现场高压开关维修和高压开关厂回路电阻测试的要求。

二、用途

YTC5501-100 回路电阻测试仪适用于高压开关接触电阻（回路电阻）的高精度测量，同样适用于其它需要大电流、微电阻测量的场合。

三、性能特点

- (1) 大电流：采用最新电源技术，能长时间连续输出大电流，克服了脉冲式电源瞬间电流的弊端，可以有效的击穿开关触头氧化膜，得到良好的测试结果。
- (2) 抗干扰能力强：在严重干扰条件下，液晶屏最后一位数据能稳定在±1 个字范围内，读数稳定，重复性好。
- (3) 使用寿命长：全部采用高精度电阻，有效的消除环境温度对测量结果的影响，

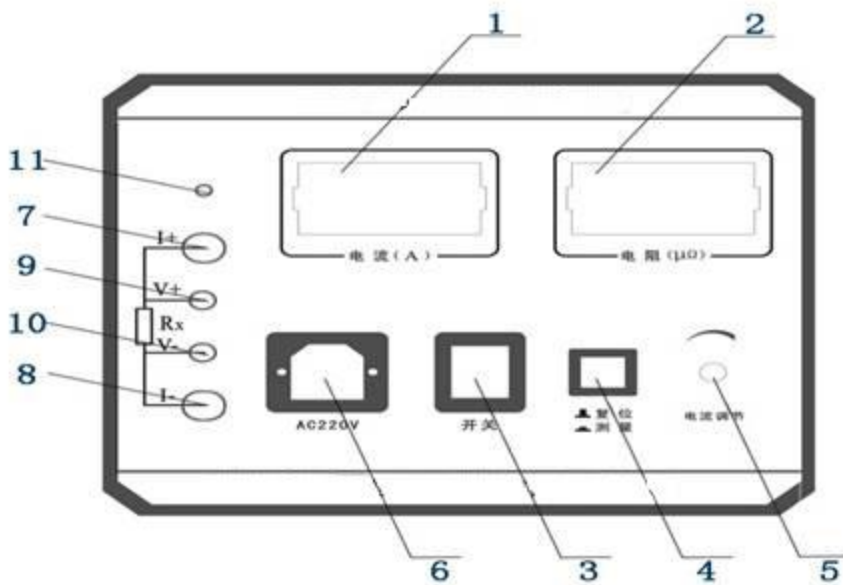
同时军品接插件的使用增强了抗振性能。

(4) 携带方便：体积小、重量轻。

四、技术指标

- 1、测量范围：1~1999 $\mu\Omega$
- 2、分辨率：1 $\mu\Omega$
- 3、测试电流：DC 100A
- 4、测量精度：0.5%
- 5、显示方式：电流：三位半 LCD
电阻：三位半 LCD
- 6、工作电源：AC220V \pm 10% 50Hz
- 7、工作环境：温度- 10 $^{\circ}$ C~40 $^{\circ}$ C
湿度： \leq 80 %RH
- 8、体 积：300 \times 270 \times 200 mm³
- 9、重 量：5Kg（不含附件）

五、面板结构



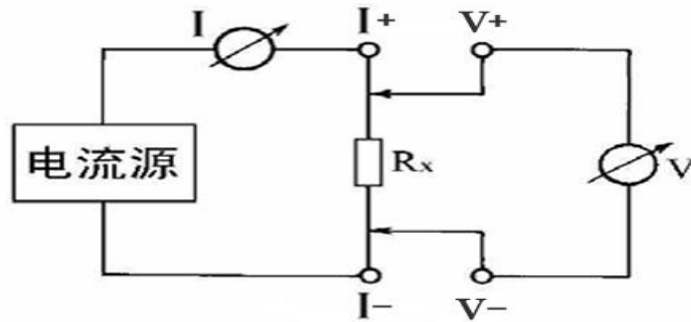
图一 面板布局图

- 1、电流显示 (A) 2、电阻显示 ($\mu\Omega$) 3、电源开关

- | | | |
|------------|-----------|-----------|
| 4、测量开关 | 5、电流调节 | 6、电源插座 |
| 7、电流输出 I+ | 8、电流输出 I- | 9、测量输入 V+ |
| 10、测量输入 V- | 11、接地 | |

六、工作原理

YTC5501-100 回路电阻测试仪采用电流电压法测试原理，也称四线法测试技术，原理方框图见图二。

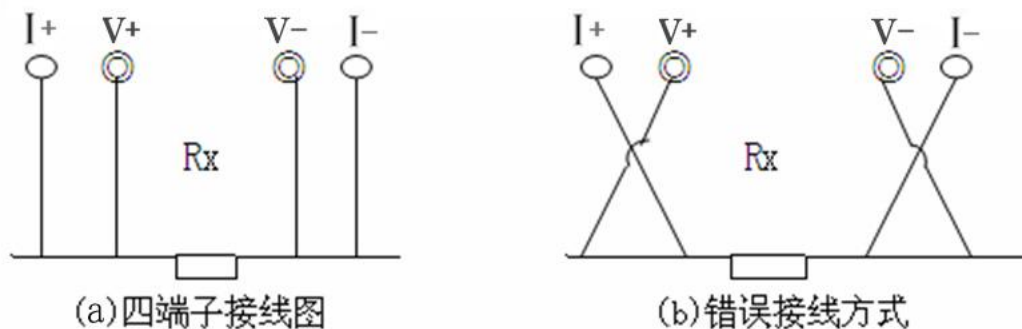


图二 测试原理图

由电流源经“I+、I-”两端口（也称 I 型口），供给被测电阻 R_x 电流，电流的大小有电流表 I 读出， R_x 两端的电压降“V+、V-”两端口（也称 V 型口）取出，由电压表 V 读出。通过对 I、V 的测量，就可以算出被测电阻的阻值。

七、操作方法

1、按图三接线方法接线。



图三 四端子接线图

- 2、仪器面板与测试线的连接处应钮紧，不得有松动现象。
- 3、应按照四端子法接线，即电流线应夹在被试品的外侧，电压线应夹在被试品的内侧，电流与电压必须同极性。

- 4、检查确认无误后，接入 220V 交流电，合上电源开关，仪器进入开机状态。
- 5、调节“电流调节”旋钮，使电流升至 100.0A，按下“复位/测试”键，此时电阻表显示值为所测的回路电阻值。若显示 1，则表示所测回路电阻值超量程；如果测量电流不是 100.0A，例如为 I_0 ，电阻表显示为 R_0 ，则实际电阻值为 $R=100 \times (R_0 \div I_0) \mu \Omega$ 。
- 6、测量完毕，断开电源开关，将测试线夹收好，放入附件包内。

八、故障现象及排除

故障现象	故障排除
开机后无反应，显示屏无显示	检查有无交流电源
	检查电源电缆
	检查保险管底座内的保险管是否烧断
测试时电流值显示为 0	检查“复位/测试”键是否按下
	检查电流输出线有没有接好，是否接触不良
测试时电流值显示正常,电阻值显示为 0	检查“复位/测试”键是否按下
	检查电压输出线有没有接好，是否接触不良
测试时电流值显示正常，电阻值显示明显偏大或显示为 1（超量程）	检查被测电阻值是否太大
	检查电压输入线是否接在电流输出线的内侧
	检查电压输出线有没有接好，被测件接头是否被氧化

九、注意事项

- 1、使用仪器前请仔细阅读说明书。
- 2、请按照说明书上正确的接线方法接线。
- 3、本仪器不得测试带电回路中的回路电阻。
- 4、仪器在使用中必须可靠的接地。
- 5、电流线用户不得随意更换。
- 6、仪器不使用时应置于通风、干燥、阴凉、清洁处保存，注意防潮、防腐蚀性

的气体。

十、售后服务

1、仪表自售出之日起三个月内，如有质量问题，我公司免费更换新表，但用户不能自行拆机。属用户使用不当（如错插电源、进水、外观机械性损伤）的情况不在此范围。

2、仪表三年内凡质量问题由我公司免费维修。

3、仪表自售出之日起超过三年时，我公司负责长期维修，适当收取材料费。

4、若仪表出现故障，应请专职维修人员或寄回本公司修理，不得自行拆开仪表，否则造成的损失我公司不负责任。

十一、随机附件

1、YTC5501-100 回路电阻测试仪	1 台
2、保险管（5A）	2 只
3、测试线(6 米 100A 大电流线)	1 套
4、电源线	1 根
5、使用说明书	1 份
6、保修卡、合格证	1 份
7、出厂报告	1 份

附录一：接触电阻基本知识

1、什么叫接触电阻？

接触电阻是静触头与动触头相互接触时所出现的附加电阻。

2、断路器接触电阻有哪几部分组成？

由动、静触头接触部分的收缩电阻和表面电阻两部分组成。

3、断路器接触电阻不合格的原因？

- 开断较大短路电流时触头烧坏。
- 因机构调整不佳固定不牢，致使行程变化，当超行程严重不合格时，引起接触压力或接触面积的变化。
- 断路器调试安装完后，长期未投入运行，使动、静触头表面氧化，接触表面电阻增大。
- 长期运行使弹簧变形，使接触压力下降。
- 机械部分长期操作后引起的机械磨损。
- 对少油断路器，还可能因绝缘油酸值不合格呈酸性反应，浸蚀触头表面。或油中漂浮杂质，动、静触头之间因开断短路电流后。残留的微粒碳质，金属粉末，使接触电阻增大。

4、影响接触电阻的因素？

- 材料性质：电阻率、硬度、化学性质、金属化合物的机械强度与电阻率。
- 接触形式：点接触、线接触、面接触。
- 接触面状况：当接触面形成氧化膜时（银例外）氧化膜比金属本身的电阻要大得多。
- 接触压力。
- 接触表面的粗糙度。

附录二：断路器导电回路电阻标准参考值

型号	每相回路电阻 ($\mu\Omega$)	型号	每相回路电阻 ($\mu\Omega$)
SN1-10	<95	DW1-60G	200
SN2-10G	75	SW1-110	700
SN4-10	50—60	SW2-110I	180
SN4-20	50—60	SW3-110	160
SN4-10G	20	SW4-110	300
SN4-20G	20	SW6-110	180—220
SN5-10	100	SW2-220	400
SN6-10	80	SW4-220	600
SN10-35	<75	SW6-220	<400
DW1-35	550	SW7-220	<190
DW1-60	500	KW1-220	400
DW3-110	1100—1300	KW2-220	170
DW2-110	800	KW3-220	110
KW1-110	150	KW4-220	130
KW3-110	45	DW2-220	1520
KV4-110A	60	DW3-220	1200
DW3-110G	1600—1800	SW6-330	>600

湖北仪天成电力设备有限公司

地址：武汉市武珞路 543 号科教新报大楼

电话：4000-777-650 027-87876585/87876385

传真：027-87596225 邮政编码：430077

网址：www.hb1000kV.com

邮箱：hb1000kV@163.com

